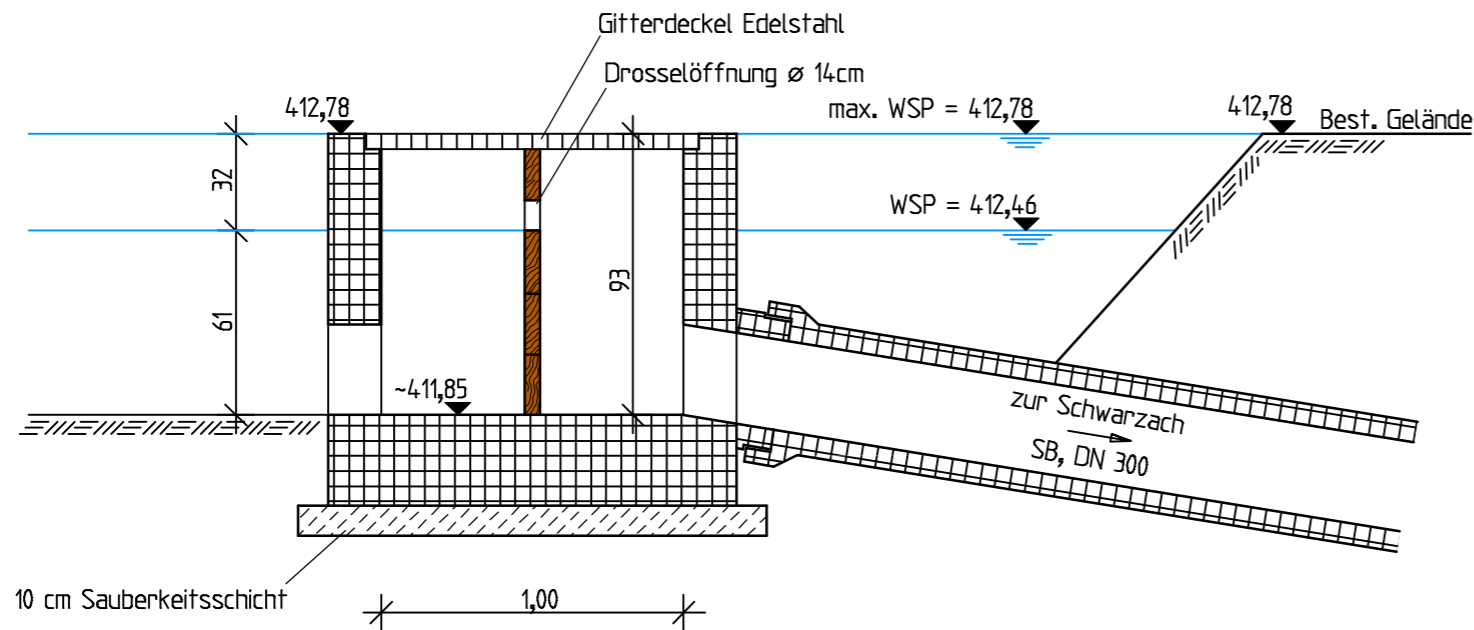


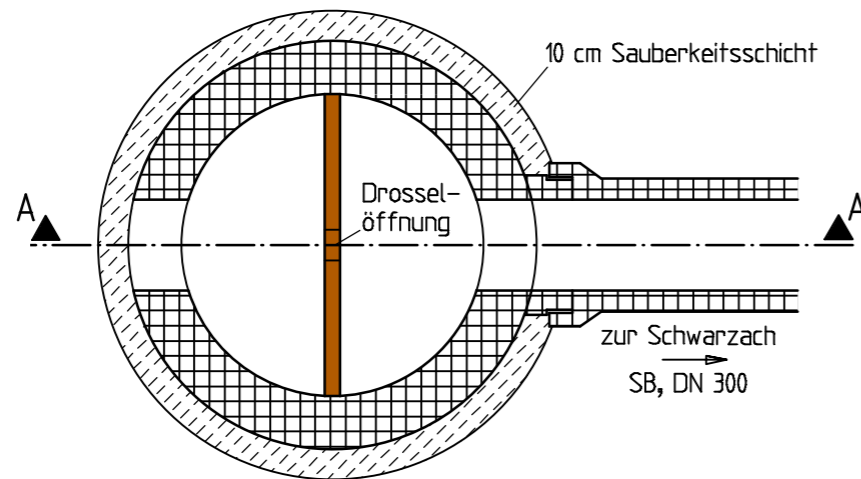
Bauwerksplan Mönch

M = 1 : 25

Schnitt A - A



Grundriss



Änderungsverzeichnis

Änderung Nr.:	Art der Änderung:	geändert am:	gezeichnet:

Planungsphase:

Entwurfsplanung

Bauvorhaben:

Nachweis der Niederschlagswasserableitung
im Ortsteil Reckenstetten
Markt Allersberg, Landkreis Roth

Projekt-Nr.: 23-020

Planbezeichnung:

Bauwerksplan

Auslaufbauwerk / Teichmönch, Regenrückhaltebecken

Anlage Nr.:

5

Plan Nr.:

Blatt Nr.:

1/1

Maßstab: 1 : 25

Bauträger:



Markt Allersberg
Marktplatz 1
90584 Allersberg

1. Bgm. Daniel Horndasch

Datum: 26.03.2026

bearbeitet: M. Kuch, Dipl.-Ing. (FH)

gezeichnet: D. Gstädter

geprüft:

M. Kuch, Dipl.-Ing. (FH)

Fz: Keine

Box: BW_Mönch

Blattgröße: 29,7 cm x 42,0 cm

KLOS
GmbH & Co. KG

Ingenieurbüro für Tiefbauwesen und Städteplanung
Beratung • Planung • Bauleitung • Gutachten

Alte Rathausgasse 6
91174 Spalt
www.ib-klos.de

Fon: 09175 / 7970 - 0
Fax: 09175 / 7970 - 50
Email: info@ib-klos.de

Pfad Plotdatei: /5_Detail_Auslaufbauwerk.pdf